

INSTRUÇÕES DE MONTAGEM

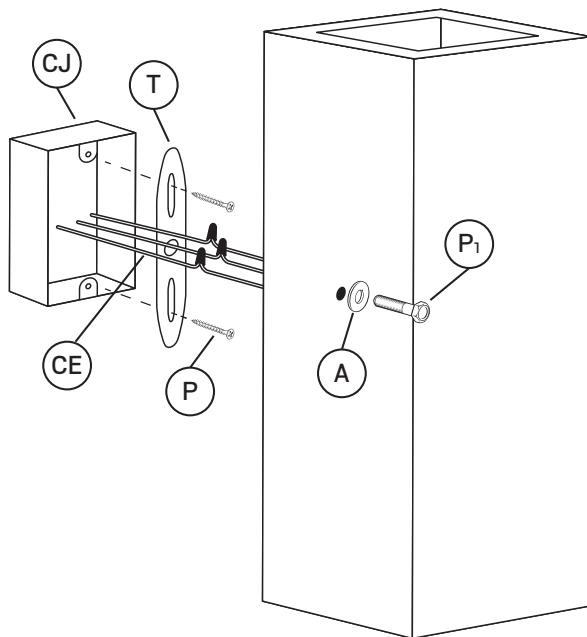
CUIDADO: certifique-se de que a energia elétrica esteja desligada antes e durante a instalação ou manutenção. A luminária deve ser instalada por um profissional habilitado de acordo com todas as normas locais aplicáveis.

A luminária foi desenvolvida para uso externo.

O local escolhido para instalação deve suportar o peso do produto. Se necessário, fixe a luminária a elementos estruturais como vigas e lajes. Instalações em locais especiais exigem fixações apropriadas.

Modelo **Lâmpada**

Atria	1 x E-27
Belinda	1 x E-27
Delli	1 x G-9
Elara	1 x E-27
Ida	1 x E-27
Juliet	1 x E-27
Katrine	1 x E-27
Katrine Open	1 x E-27
Kauai	1 x G-9
Lind	1 x E-27
Malaia	1 x G-9
Malaia Open	1 x G-9
Maui	1 x G-9
Metis	1 x E-27
Mila	1 x E-27
Orion	1 x G-9
Pandora	1 x E-27
Puck	1 x E-27
Rhea	1 x E-27
Setta	1 x G-9
Talassa	1 x G-9
Tatis	1 x G-9
Vega	1 x E-27
Vega Open	1 x E-27
Venera	1 x E-27



Descrição: luminária de parede com 1 parafuso de fixação com vidro colado e sem vidro

Material: cerâmica e vidro

Instruções:

- 1) Retire a embalagem protetora do produto tomando cuidado para não danificar nenhuma das peças com superfícies ou objetos cortantes.
Coloque as partes da luminária em uma superfície horizontal para conectá-las. Se necessário, use o pacote de proteção para amaciar a superfície e proteger as peças de serem arranhadas ou danificadas.
- 2) Desligue a energia antes de iniciar a instalação.
- 3) Remova a tampa ou a luminária antiga da caixa de junção (CJ).
- 4) Fixe a travessa (T) da luminária na caixa de junção (CJ) utilizando o parafuso (P) (não incluso).
- 5) Conecte os cabos de energia (CE) e o cabo terra conforme normas locais aplicáveis.
- 6) Depois de ter feito a conexão elétrica, insira o excesso de cabo de energia (CE) para dentro da caixa de junção (CJ).
- 7) Fixe a luminária na parede utilizando o parafuso (P1) e a arruela (A) na travessa (T) até que a luminária fique firme (fazer esse aperto manualmente).
- 8) Instale a lâmpada (não fornecida), ligue a energia elétrica e sua luminária estará pronta para ser utilizada.



ATENÇÃO: o não cumprimento das instruções contidas neste manual poderá causar acidentes e perda da garantia do produto. Recomenda-se a leitura completa e cuidadosa destas instruções antes de prosseguir. Certifique-se de que os requisitos de tensão nominal da luminária sejam compatíveis com a rede elétrica. Instalações inadequadas podem causar danos à propriedade, incêndio, lesões corporais, ou morte. Este manual de instalação é dirigido apenas a eletricitistas qualificados que tenham conhecimento do assunto de instalações elétricas e deve ser usado como um manual para instalações de luminárias. Todas as instruções do fabricante que acompanham o produto devem ser seguidas. Salientamos a necessidade de ter conhecimento de instalação elétrica. Contrate um eletricitista.

Guarde estas instruções para consultas futuras.

A Geo Luz & Cerâmica garante cobertura contra defeitos de fabricação, incluindo componentes e acabamentos elétricos, pelo período de 1 ano, em condições normais, a partir da data de compra. Para serviços de garantia, entre em contato com o revendedor local para obter mais informações. Será necessário o comprovante da data de compra para a validação da garantia.

A responsabilidade do fabricante quanto à garantia do produto está relacionada à correta observação das instruções contidas neste manual. O fabricante não se responsabiliza por qualquer dano ao produto causado por acidentes, alterações de qualquer natureza, uso indevido ou instalação inadequada. Consulte o site para obter mais detalhes sobre as condições de garantia.